

SPRAYCOOL

REFRIGERACIÓN EVAPORATIVA



Manual del Usuario



01. Descripciones del equipo	Página 02
02. Instalación	Página 03
03. Ilustración del funcionamiento	página 04
04. Recomendaciones de Seguridad	Página 05
05. Especificaciones técnicas del producto	Página 06
06. Modelo Portátil del SPRAYCOOL	Página 07
07. Devoluciones y Reclamos / Garantía	Página 08

**100%
FABRICACIÓN
NACIONAL**



► Características



- Sistema centrífugo de pulverización sin boquillas.
- Fácil instalación. Bajo mantenimiento.
- Volumen de agua regulable de 0 a 60 L/min.
- El pulverizador y la hélice poseen motores independientes.
- Trabaja con presión de agua normal o con bomba de baja presión.

► Aplicaciones

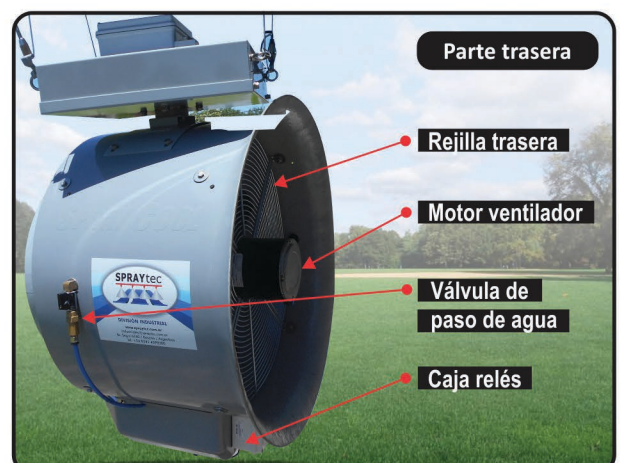
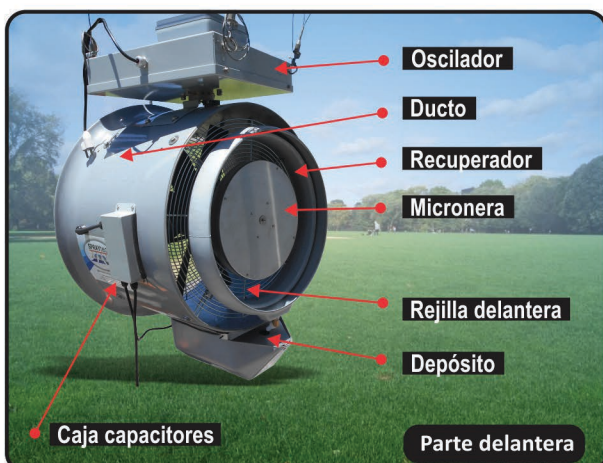
Acondicionador de aire, control de humedad, ventilación, desinfección, control de olores y polvo.

- Establos para el ganado
- Cultivo de champiñones
- Fábricas textiles
- Invernaderos
- Enfriamiento de exteriores
- Otro tipo de industrias (papel, tabaco, etc.)

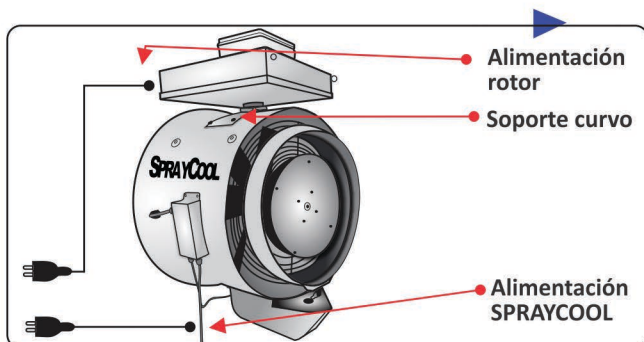
► Funcionamiento

- ① Encender la hélice y la micronera.
- ② Abrir la válvula de abastecimiento de agua.
- ③ Una vez que el SPRAYCOOL está funcionando, regule el volumen del pulverizador a un nivel conveniente mediante el robinete lateral de control de flujo.
- ④ Cuando se utiliza solamente para ventilación, cierre la válvula de abastecimiento de agua y el robinete de control de flujo.

► Nombre de las partes

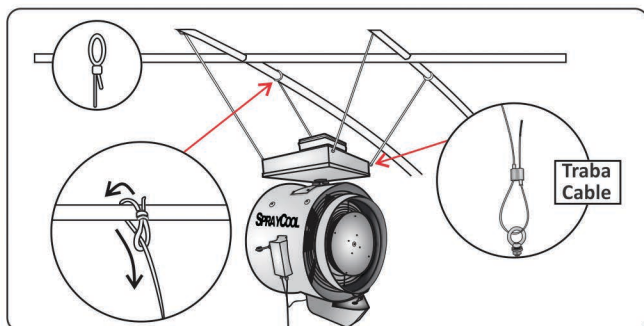


Instalación



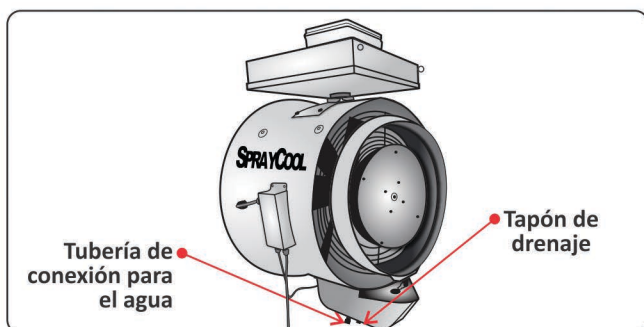
① Cómo sujetar el rotor al ducto

▪ Fije el rotor al soporte curvo y éste al ducto del SPRAYCOOL por medio de los tornillos y arandelas provistas, asegurándose que la salida del cable de alimentación del rotor quede del mismo lado que el cable de alimentación del SPRAYCOOL.



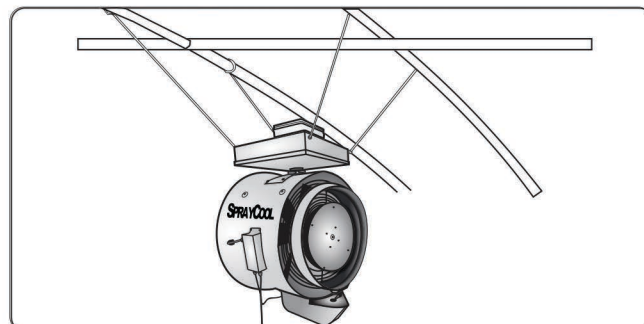
③ Sujetar a los soportes

▪ Fije el extremo del cable a la estructura de soporte por medio del lazo (ver imagen).
 ▪ Inserte el extremo libre del cable en uno de los tubos del traba cable, páselo por el cáncamo del ducto y vuelva a insertarlo en el otro tubo del traba cable. Luego ajuste la altura para que el SPRAYCOOL quede nivelado.



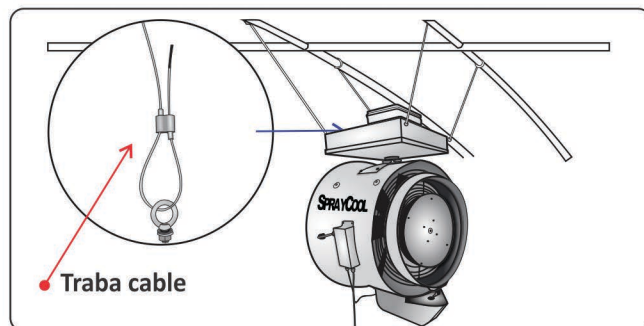
⑤ Cómo conectar el suministro de agua

▪ Conectar la manguera de alimentación al conector situado en la parte inferior del depósito de agua.
 ▪ Una vez en marcha, ajuste el volumen de pulverización por medio de la válvula de paso de agua.



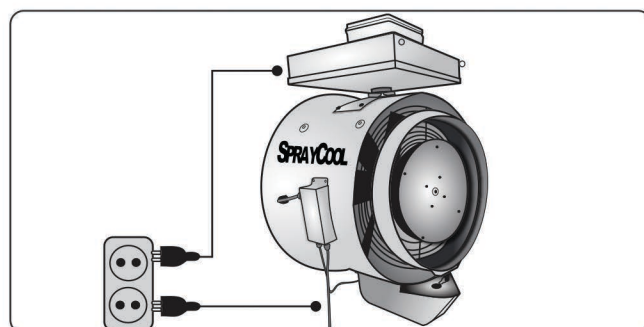
② Cómo sujetar el rotor al techo

▪ Escoja un lugar que pueda sostener el peso del SPRAYCOOL.
 ▪ Instale el SPRAYCOOL a mayor altura que los cultivos.
 ▪ No levante el SPRAYCOOL desde el rotor.
 ▪ Sujete el SPRAYCOOL con una soga fuerte, cuélguelo de un caño en el techo y levántelo.
 ▪ Asegure la soga después de haber ubicado el SPRAYCOOL a la altura apropiada.



④ Cómo ajustar la altura

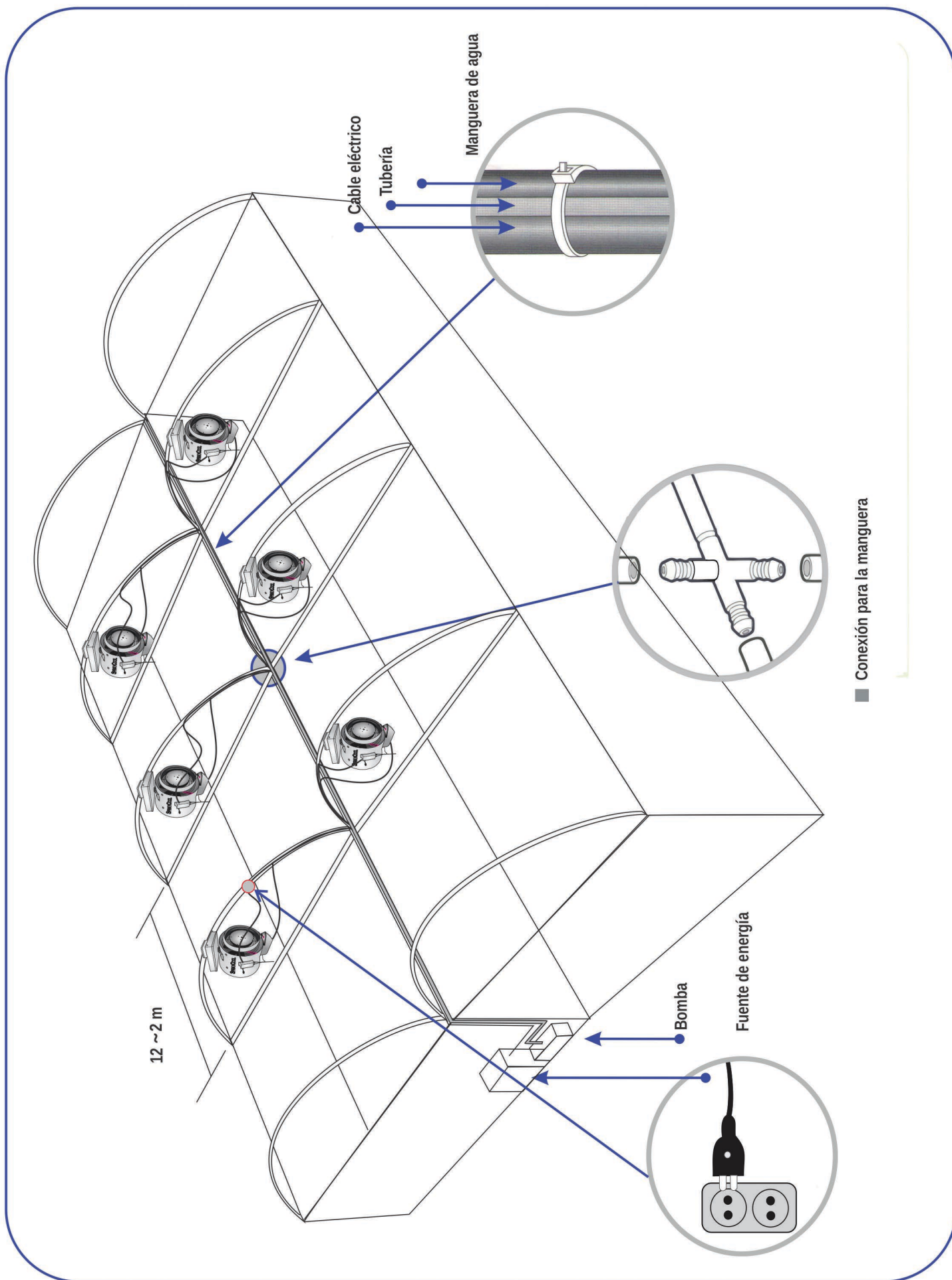
▪ Para variar la altura mediante los traba cables, sujete el SPRAYCOOL, presione ambos extremos del traba cables para liberar el cable y ajuste a la altura deseada.



⑥ Conexión eléctrica

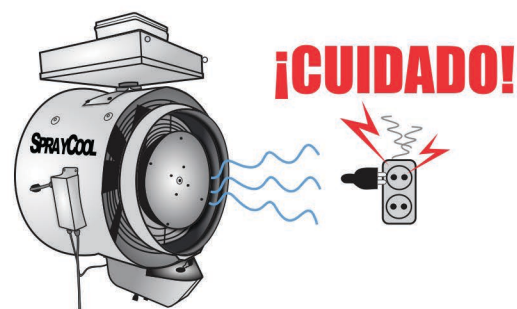
▪ Enchufe los cables de alimentación a tomacorrientes individuales o a tablero eléctrico (opcional).

► ILUSTRACIÓN DEL SPRAYCOOL EN FUNCIONAMIENTO



► Recomendaciones de Seguridad

- ① Cumpla siempre con el aviso de seguridad. Use el producto de manera segura y apropiada para evitar riesgos y prevenir accidentes.
- ② Lea el aviso de seguridad y colóquelo a la vista de los trabajadores.
- ③ No levante el SPRAYCOOL por medio del rotor.
- ④ No gire el rotor en forma manual.
- ⑤ Corte el suministro eléctrico antes de arreglar el SPRAYCOOL.
- ⑤ NO retire la micronera forzándola a mano o con herramientas porque puede deformarla y desbalancearla. Enrosque un tornillo M 8 en el frente a modo de extractor.
- ⑥ No pulverice directamente sobre aparatos eléctricos ya que puede provocar incendios o descargas eléctricas.
- ⑦ Durante la rotación, no coloque las manos ni objetos en las partes que rotan ni en la rejilla de entrada. No retire la rejilla de seguridad/protección.
- ⑧ Asegúrese de que los elementos que giran estén bien ajustados. Es peligroso que la micronera se afloje. En el proceso de ensamble, el tornillo de fijación de la micronera se pega con Trabasil además de llevar arandela grower.



PRECAUCIÓN



► Especificaciones del Producto

Tamaño externo	690 x 500
Peso	22 Kg sin oscilador / 32 con oscilador
Motores	Ventilador: 380 W x 1000 rpm Micronera: 185 W x 2850 rpm
Hélice	8 aspas x 550 mm
Tamaño de partícula	20 - 40 µm
Volumen de aire	7.000 m3 / h
Alcance	20 mts
Alimentación	220 VCA / 50 Hz
RPM	1000/ 2850
Consumo	785 Watt
Presión de Agua	1 a 2 Bar
Caudal Pulverizado	Máx.: 60 Lts/hora
Cobertura	Máx.: 320 m2



REFRIGERACIÓN EVAPORATIVA

Baja la temperatura hasta 10° C



PRODUCTO NACIONAL

► Aplicaciones

- Enfriamiento de temperatura
- Humidificación
- Circulación de aire
- Eliminación de polvo
- Desinfección
- Control de olores
- Usos varios
- Establos para el ganado
- Invernadero
- Plantas industriales
- Zona de eliminación de aguas residuales
- Industria textil
- Minería
- Centros Turísticos

► Precauciones

- ① Llene el tanque de agua con agua limpia a través del filtro.
- ② Trabe el freno de la rueda antes de ponerlo en funcionamiento.
- ③ Elija un objetivo preciso antes de pulverizar.
- ④ Asegúrese de que la manguera de drenaje no esté doblada y que la bomba de agua este completamente cubierta con agua.

► Funcionamiento

COMIENZO:

- ① Llene el tanque de agua.
- ② Enchufe el equipo.
- ② Dirija el pulverizador hacia el objetivo a pulverizar.
- ③ Encienda el ventilador y la micronera.
- ④ Abra el robinete de control de flujo.

FINALIZACIÓN:

- ① Cierre el robinete de control de flujo.
- ② Apague la micronera.
- ③ Apague el ventilador.
- ④ Desenchufe el SPRAYCOOL.



► **Devoluciones y Reclamos**

Si Ud. no está satisfecho con el producto adquirido, podrá cambiar la mercadería dentro de los 7 días de enviada, previa autorización por parte de Spraytec.

En caso de que la devolución sea en un tiempo superior o no se encuentre autorizada, se aplicará un descuento de 15% sobre el valor actualizado de la misma.

El flete es a cargo de cliente.

► **Garantía**

Spraytec S.R.L. garantiza por el término de 1 AÑO los productos por defecto de material o de fabricación.

Spraytec no se responsabiliza por daños sufridos por los productos como consecuencia de accidentes, uso indebido o abusivo o por falta de cuidados razonables.

Previa confirmación, los productos defectuosos serán reparados o reemplazos por Spraytec S.R.L. sin cargo. No se asume responsabilidad por la mano de obra o cualquier daño causado por incidentes especiales, incidentales o indirectos.

El flete es a cargo del cliente.



Componentes para Pulverización Industrial

Bv. Segui 6740 - Rosario - Argentina
Tel. / Fax: +54 0341 4598300
e-mail: industriales@spraytec.com.ar
www.spraytec.com.ar